

27 802 660



Compatibile con: TARA, VAIA, META

- COMPACT RAIN, portata max. 15 l/min (a 3 bar)
- con sistema anticalcare
- uscita doccetta 3/8"
- Flessibile doccetta in metallo 1250mm con protezione antitorsione integrata
- rosetta Ø 60 mm
- ingresso 1/2"

Sistema di sicurezza antiriflusso.

|   |                                |                    |
|---|--------------------------------|--------------------|
|    | Cromato                        | 27 802 660-00      |
|    | Cromato                        | 27 802 660-00 0010 |
|    | Platinato spazzolato           | 27 802 660-06 0010 |
|    | Platinato spazzolato           | 27 802 660-06      |
|    | Platinato                      | 27 802 660-08 0010 |
|    | Platinato                      | 27 802 660-08      |
|    | Dark Chrome                    | 27 802 660-19      |
|    | Dark Chrome                    | 27 802 660-19 0010 |
|    | Light Gold                     | 27 802 660-26 0010 |
|   | Light Gold                     | 27 802 660-26      |
|  | Light Gold spazzolato          | 27 802 660-27 0010 |
|  | Light Gold spazzolato          | 27 802 660-27      |
|  | Ottone spazzolato (Oro 23k)    | 27 802 660-28 0010 |
|  | Ottone spazzolato (Oro 23k)    | 27 802 660-28      |
|  | Nero opaco                     | 27 802 660-33 0010 |
|  | Nero opaco                     | 27 802 660-33      |
|  | Bronzo spazzolato              | 27 802 660-42 0010 |
|  | Bronzo spazzolato              | 27 802 660-42      |
|  | Champagne spazzolato (Oro 22k) | 27 802 660-46      |
|  | Champagne spazzolato (Oro 22k) | 27 802 660-46 0010 |
|  | Champagne (Oro 22k)            | 27 802 660-47      |
|  | Champagne (Oro 22k)            | 27 802 660-47 0010 |
|  | Cromo spazzolato               | 27 802 660-93      |
|  | Cromo spazzolato               | 27 802 660-93 0010 |
|  | Dark Platinum spazzolato       | 27 802 660-99 0010 |
|  | Dark Platinum spazzolato       | 27 802 660-99      |

27 802 660

Prodotti complementari

**raccordo angolare ad incasso -** 35 085 970 90

- Profondità d'incasso max. 163 mm
- profondità d'incasso min. 90 mm



27 802 660

mm [inches]

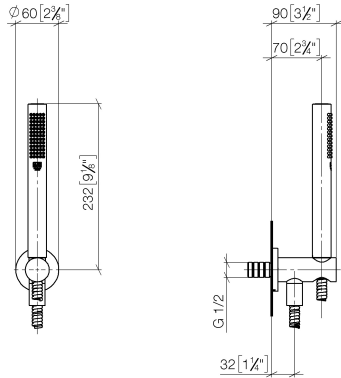


Diagramma di portata



Certificati

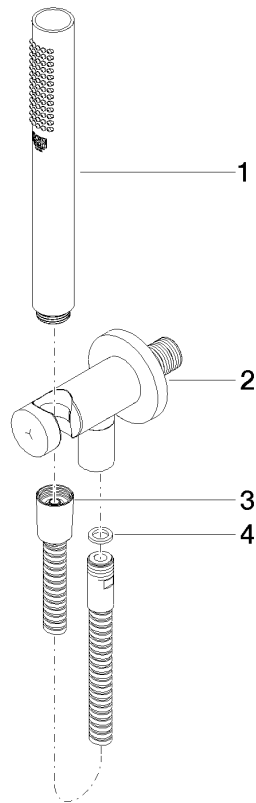
LGA\_29985.

WRAS\_1912049.

LGA\_29570.

Belgaqua\_19\_83\_27. Belgaqua\_24-007-27\_7.

27 802 660



### Elenco delle parti di ricambio

| N. | Codice articolo    | Denominazione   | Quantità necessaria | Tempo di produzione |
|----|--------------------|---|---------------------|---------------------|
| 1  | 28 019 979-00      | Doccetta - Cromato  | 1                   | 2                   |
| 2  | 28 490 660-00      | Raccordo curvo con supporto doccia integrato - Cromato            | 1                   | 10                  |
| 3  | 90 30 02 072 00-00 | Flessibile metallico per doccetta 1/2" x 3/8" x 1250 mm - Cromato | 1                   | 10                  |
| 4  | 90 14 20 026 00 90 | guarnizione   | 1                   | 2                   |